

FICHE TECHNIQUE

TECHNICAL SHEET



CHAMBOURCY

CARACTÉRISTIQUES TECHNIQUES

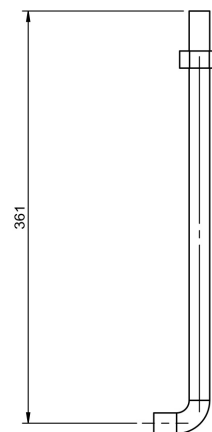
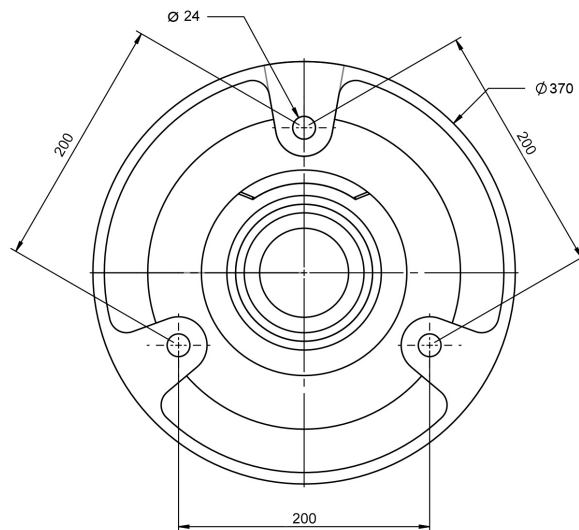
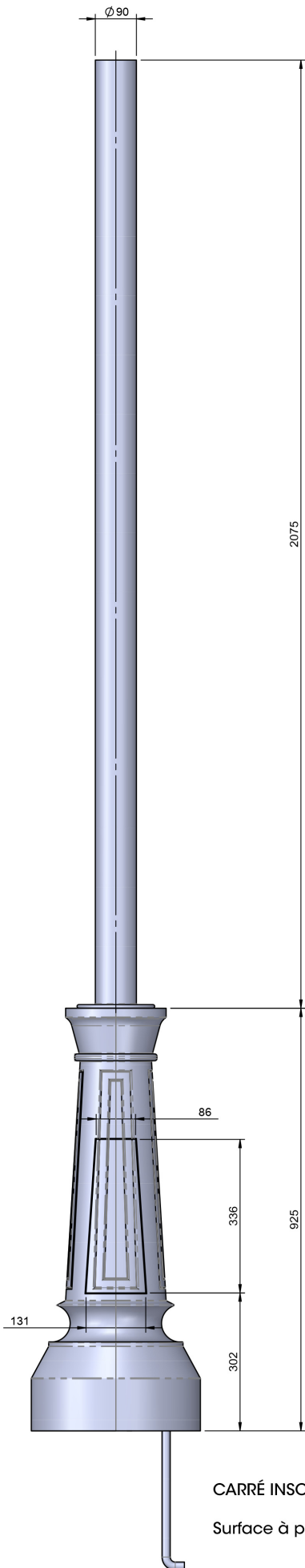


MATIÈRE	Candélabre avec borne en fonte d'acier et fût en acier
HAUTEUR	3,00 m / 3,50 m / 4,00 m / 4,50 m
FIXATION	4 tiges de scellement ø 18x370, entraxe 200x200 mm
FINITION	Peinture polyester selon nuancier RAL

TECHNICAL CHARACTERISTICS



MATERIAL	Light pole with cast iron base and steel flute
HEIGHT	3,00 m / 3,50 m / 4,00 m / 4,50 m
FIXING	4 fixing sticks ø 18x370, distance between axes 200x200 mm
FINISH	Polyester paint according to RAL color chart



DESCRIPTION :

Finition :

- Peinture d'appret
- RAL suivant nuancier

Fixation :

- Lanterne : crapaudines
- Bornes : tiges de scellement

Type de porte :

- Porte d'accès avec serrure batteuse

Options :

- Métallisation
- Écusson ville sur la borne